

### 1. Введение

Данное руководство по эксплуатации распространяется на предохранители ножевые серии ПН-101 ТМ DEKraft, номера моделей 21304DEK-21321DEK, 21327DEK - 21338DEK с держателями серии ДП-101, номера моделей 21322DEK - 21325DEK, и рукояткой для съема серии РС-101, номер модели 21326DEK.

### 2. Назначение и область применения

**2.1.** Предохранители ножевые предназначены для защиты промышленных установок и кабельных линий от перегрузки и короткого замыкания. Предохранители соответствуют требованиям ТР ТС 004/2011.

Держатели предохранителей используются установки в них предохранителей ножевых и последующим монтажом в щиты, ВРУ и т.д.

Рукоятка применяется для монтажа/демонтажа предохранителей ножевых на держатели. Рукоятка для съема предохранителей является универсальной для всех габаритов предохранителей ножевых.

**2.2.** Предохранители используются в однофазных и трехфазных сетях переменного тока, напряжением до 660 В, частотой 50 Гц.

**2.3.** Предохранители ножевые серии ПН-101 относятся к категории без временной задержки (стандартные предохранители) - маркировка gG/gL.

«g» - означает защиту с отключающей способностью во всем диапазоне от перегрузки и короткого замыкания.

«G» - предохранитель служит для общего применения.

«L» - предохранитель служит для защиты от короткого замыкания на низких токах.

Предохранители ножевые имеют индикацию срабатывания - выдвижной шток.

**2.4.** Областью применения являются: вводно-распределительные устройства, шкафы и пункты распределительные, оборудование трансформаторных подстанций, шкафы управления и низкого напряжения.

### 3. Структура условного обозначения

ПН1 01 -37-2-200А

серия	тип	номинальный ток
	габарит	

## 4. Технические характеристики

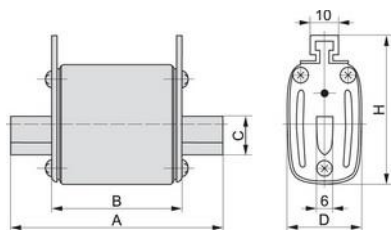
4.1. Технические характеристики предохранителей ножевых серии ПН-101 приведены в табл. 1.

Таблица 1

Параметр	Значение			
Серия и тип	ПН101-33	ПН101-35	ПН101-37	ПН101-39
Габарит	00	1	2	3
Номинальный ток I <sub>n</sub> , А	2, 4, 6, 8, 10, 12, 16, 20, 25, 32, 40, 50, 63, 80, 100, 125, 160	125, 160, 200, 250	200, 250, 315, 355, 400	355, 400, 500, 630
Категория применения	gG/gL			
Ном. напряжение	500; 660			
Ном. частота, Гц	50			
Ном. отключающая способность, кА	при 550 В	120		
	при 660 В	50		
Степень защиты	IP00 (по ГОСТ 14255)			
Климатическое исполнение	УХЛЗ (по ГОСТ 15150)			
Рабочее положение	Вертикальное или горизонтальное			
Указатель срабатывания	Выдвижной шток			
Материал контактов	Медь с гальваническим покрытием – сплав олово-висмут			

4.2. Габаритные и установочные размеры предохранителей плавких ножевых серии ПН-101 указаны на рис. 1, 2 и в табл.2.

а) Рис. 1. ПН101-33



б) Рис. 2. ПН101-35, ПН101-37, ПН101-39

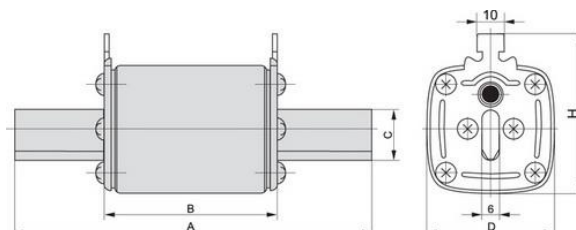


Таблица 2

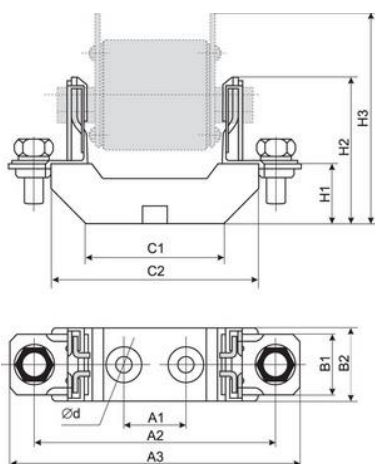
Габарит	Размеры, мм					Вес, кг
	A	B	C	D	H	
00	78,5	49	15	29	57	0,175
1	135	68	20	48	62	0,455
2	150	68	25	58	72	0,66
3	150	68	32	67	85	0,88

4.3. Габаритные и установочные размеры держателей предохранителей представлены на рис. 3, 4 и в таблицах 3, 4.

Таблица 3

Параметр	Значение			
Тип держателя	ДП101-33	ДП101-35	ДП101-37	ДП101-39
Габарит	00	1	2	3
Номинальный ток In, А	До 160	До 250 А	До 400	До 630

а) Рис. 3. ДП101-33



б) Рис. 4. ДП101-35, ДП101-37, ДП101-39

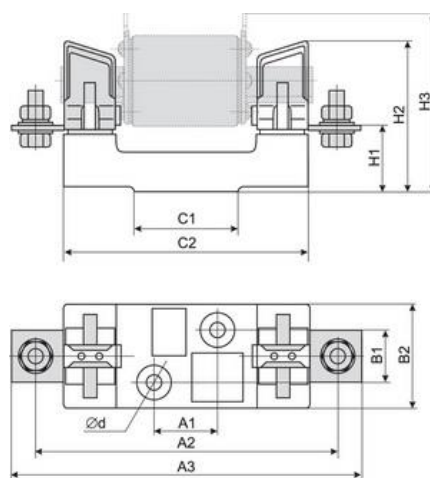
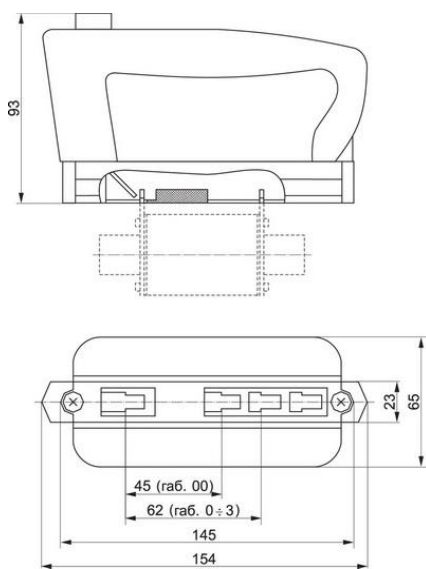


Таблица 4

Габарит	Размеры, мм											Вес, кг
	H1	H2	H3	A1	A2	A3	B1	B2	C1	C2	d	
00	25	60	85	25	100	120	-	30	58	87	7,5	0,193
1	38	84	100	25	175	200	30	58	60	142	10,5	0,55
2	38	100	105	25	200	225	30	60	60	160	10,5	0,77
3	40	105	118	25	210	250	30	60	60	160	10,5	0,965

4.4. Габаритные размеры рукоятки для съема предохранителей ножевых РС-101 представлены на рис. 5.

а) Рис. 5. РС101

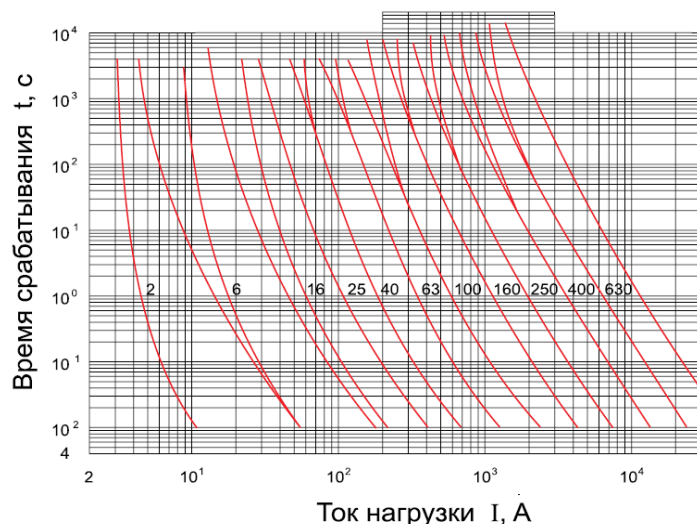
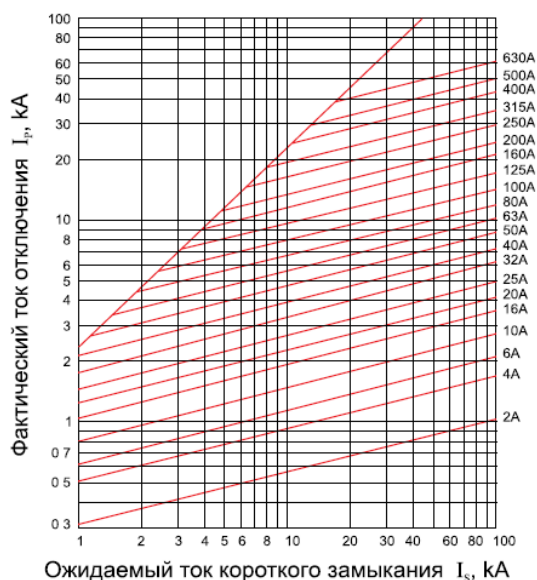


Напряжение, выдерживаемое изоляцией рукоятки для съема предохранителей ножевых – 1000 В.

**4.4. Характеристики токоограничения и времятоковые характеристики предохранителей ножевых серии ПН-101 представлены на рис. 6, 7.**

а) Рис. 6

б) Рис. 7



## 5. Условия эксплуатации

- а) Диапазон рабочих температур окружающего воздуха от - 45 °С до +60 °С;
- б) Относительная влажность – не более 98% при температуре +25 °С;
- в) Высота места установки не должна превышать 2000 м над уровнем моря.

## 6. Комплектность

Предохранители ножевые серии ПН-101, держатели предохранителей серии ДП-101, рукоятки для съема предохранителей ножевых серии РС-101 упакованы в картонную групповую упаковку. Имеют наклейку со штрих-кодом и артикулом.

В упаковку вложен данное руководство по эксплуатации.

## 7. Гарантийные обязательства

Гарантийный срок эксплуатации предохранителей ножевых серии ПН-101, держателей предохранителей серии ДП-101, рукояток для съема предохранителей ножевых серии РС-101 составляет 3 года со дня продажи, но не больше 4 лет с даты производства при условии соблюдения правил эксплуатации, транспортировки и хранения.

В период гарантийных обязательств обращаться:

Уполномоченный поставщик:

АО «Шнейдер Электрик»

127018, Россия, г. Москва, ул. Двинцев, д. 12, корпус 1, здание «А».

Тел.: 8-800-200-64-46 (многоканальный),

Тел.: +7 (495) 777-99-90, Факс: +7 (495) 777-99-94

www.schneider-electric.ru, www.dekraft.com

E-mail: ru.ccc@schneider-electric.com

Произведено на совместном предприятии – заводе "Delixi Electric Ltd."  
Адрес: Delixi Electrical High-Tech Industry Park, Liushi, Zhejiang, 325604, PRC

Уповноважений поставчальник:  
“Шнейдер Електрик Україна” ТОВ  
04073, Україна, Київ, пр. Степана Бандери, 13-В, літера «А»  
Тел. 044 538 14 70; Факс 044 538 14 71  
<https://www.schneider-electric.ua>  
E-mail: ua.ccc@schneider-electric.com

Вироблено на спільному підприємстві – завод "Delixi Electric Ltd."  
Адреса: Delixi Electrical High-Tech Industry Park, Liushi, Zhejiang, 325604, PRC

Импорттаушы/шағым қабылдаушы тарап:  
«Шнейдер Электрик» ЖШС, Қазақстан Республикасы, Алматы қаласы, 050009, Абай даңғылы, 151/115.  
Тел. +7/727/3970400, [www.schneider-electric.com/kz](http://www.schneider-electric.com/kz), [www.dekraft.com](http://www.dekraft.com)  
E-mail: kz-ccc@kz.schneider-electric.com

«Delixi Electric Ltd.» бірлескен кәсіпорын зауытта өндірілген.  
Мекенжай: Delixi Electrical High-Tech Industry Park, Liushi, Zhejiang, 325604, PRC  
Уполномоченный поставщик:  
Шнейдер Электрик Бел ООО  
220007, Беларусь, Минск, ул. Московская, 22-9  
Тел.: +375-17-236-96-23, Факс: +375-17-236-95-23  
E-mail: blr.ccc@schneider-electric.com  
<https://www.schneider-electric.by>, [www.dekraft.com](http://www.dekraft.com)

Произведено на совместном предприятии – заводе "Delixi Electric Ltd."  
Адрес: Delixi Electrical High-Tech Industry Park, Liushi, Zhejiang, 325604, PRC

## **8. Свидетельство о приемке**

Предохранители ножевые серии ПН-101, держатели предохранителей серии ДП-101, рукоятки для съема предохранителей ножевых серии РС-101 МЭК, ГОСТ Р, Техническому Регламенту Таможенного Союза, УкрСЕПРО и признаны годными к эксплуатации.

Дата изготовления: \_\_\_\_\_

Штамп технического контроля изготовителя